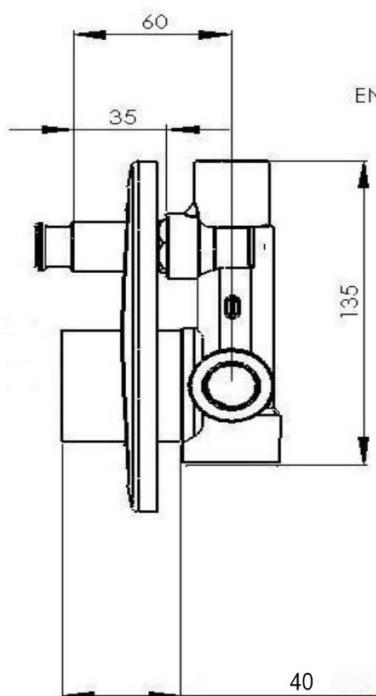


200



Cartridge mm 35



ENTRATA ACQUA FREDDA  
COLD WATER INLET  
G 1/2

USCITA DOCCIA  
SHOWER OUTLET  
G 1/2

USCITA VASCA  
BATH OUTLET  
G 3/4

ENTRATA ACQUA CALDA  
HOT WATER INLET  
G 1/2

**MATERIALI MATERIALS**

OTTONE CROMATO CHROME PLATED BRASS

**CROMATURA / CHROME PLATING**

UNI EN 248