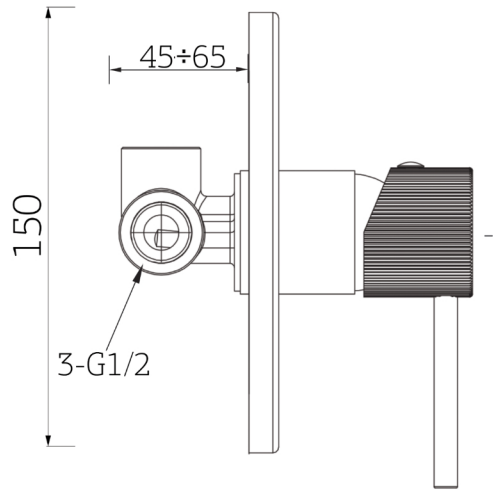
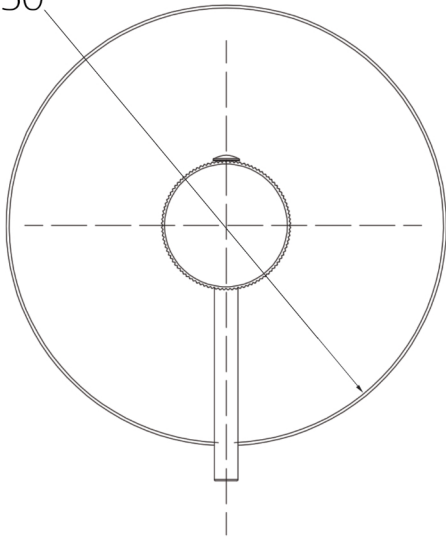


Ø150



 ORABELLA

Κεντρική διάθεση για όλη την Ελλάδα  
Βασ. Γεωργιάδης & Σια. Ε.Ε.  
Κομνηνών 14 - Σέρρες  
Τηλ. 2321037479 Fax. 2321038703  
e-mail. info@orabella.gr/ www.orabella.gr

Πρότυπο κέντρο αποθήκευσης 4ο χλμ. Σερρών - Νιγρίτας

Περιγραφή | Description

Preciosa - Εντοιχισμού 1 σημείων μπαταρία λουτρού  
Single lever concealed 1-way bath-shower mixer

Info:

Material/Color: Chrome +Colors

Modif. Date: 12/25

Toll. ±5mm

**PRECIOSA**