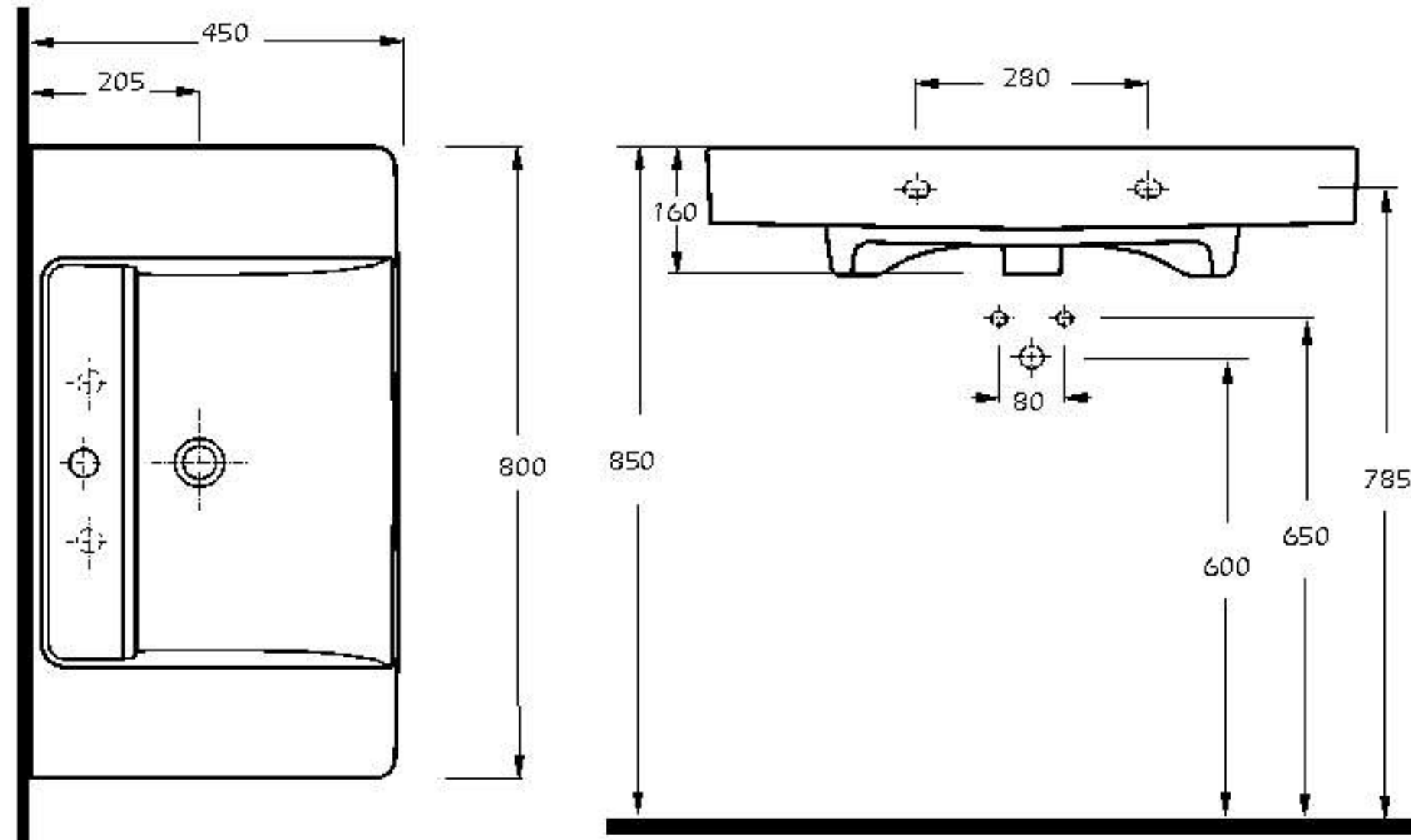




TEOS LAVABO  
78801



Ölçüler mm cinsindedir ve Genel Tolerans %2 içersindedir